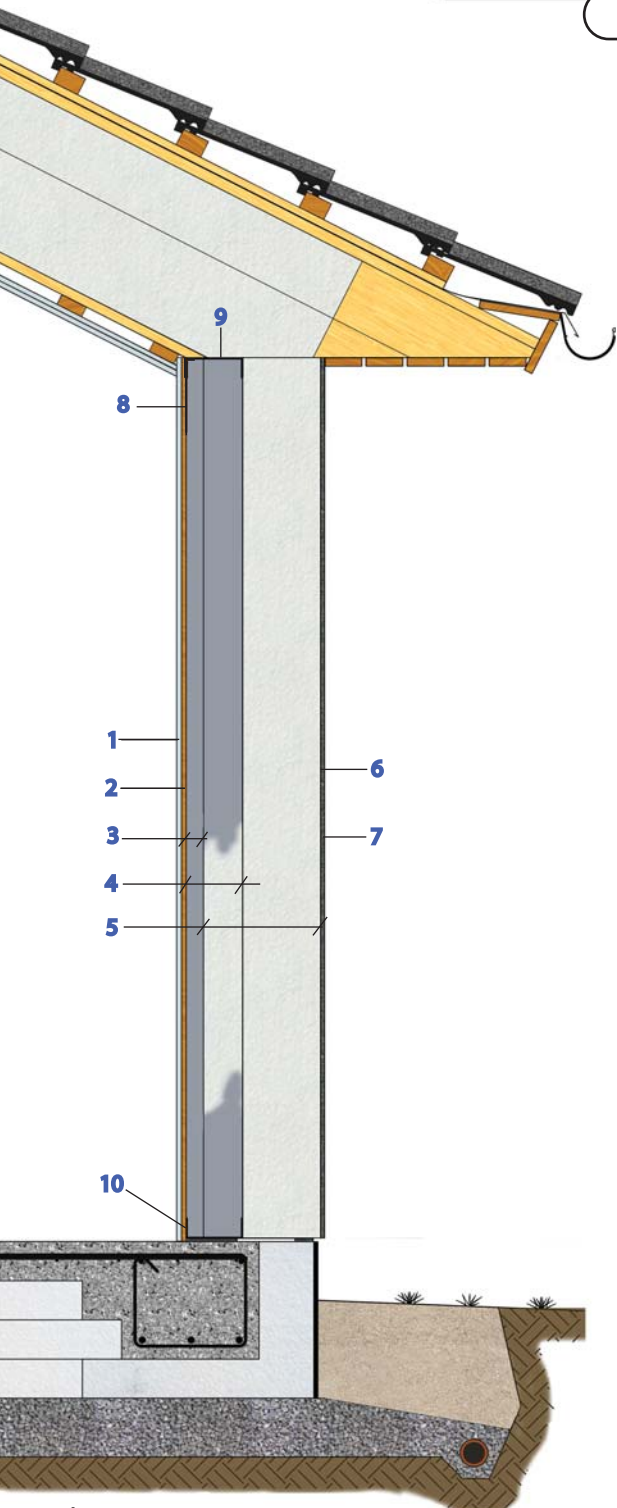
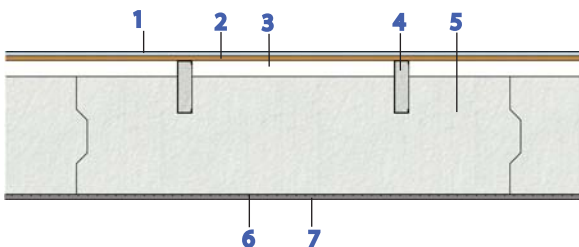


## TEKNISKA DATA

### STANDARDHUS



Sektion av yttervägg



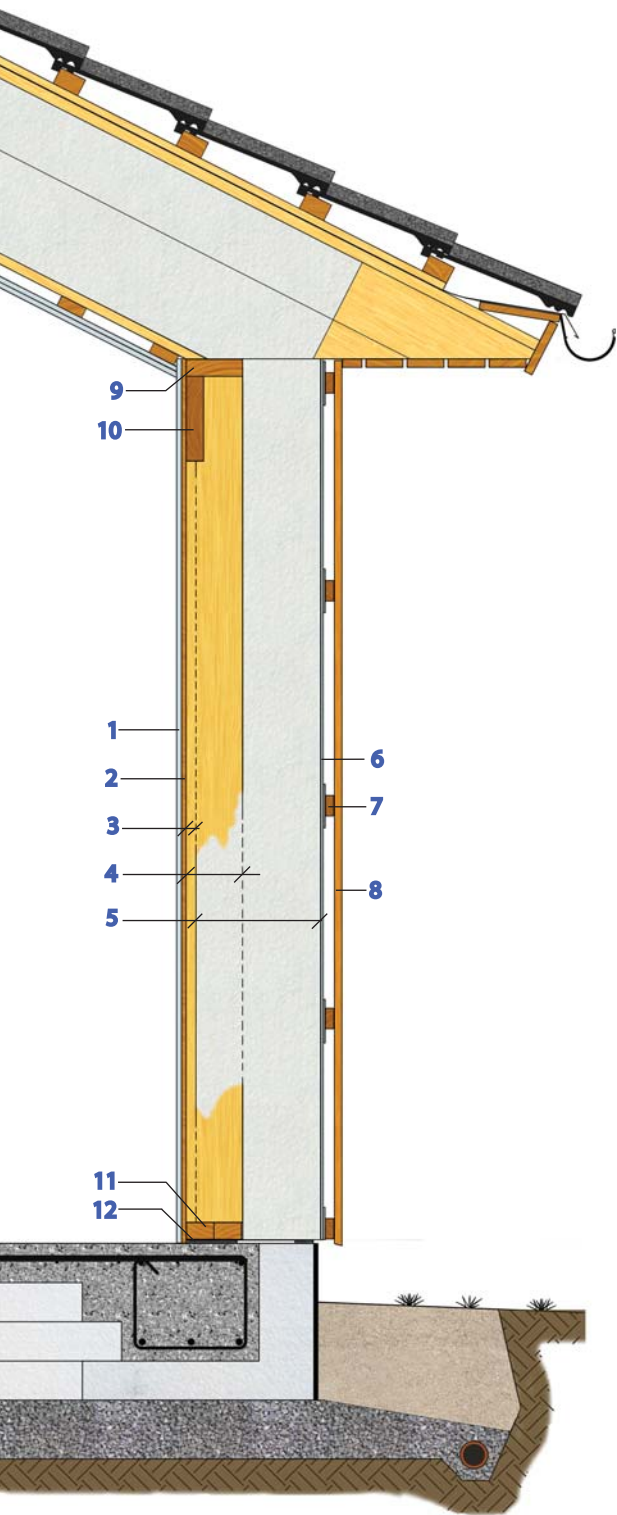
Sektion av väggdel sedd uppifrån

INNEHÅLL:	Tekniska data vägg - Putsad fasad	sid 1
	Tekniska data vägg - Träpanel	sid 2
	Tekniska data tak - Takpannor	sid 3
	Tekniska data tak - Papp, Bandtäckning	sid 4
	Cellplastens egenskaper	sid 5
	Miljö	sid 5

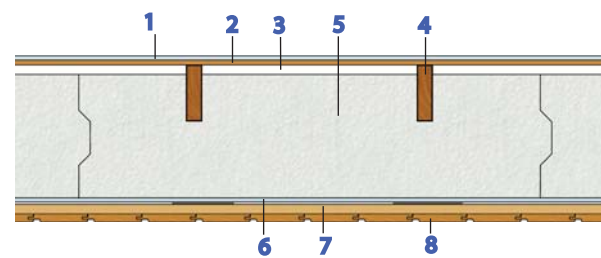
### VÄGG MED PUTSAD FASAD

	Siffror i fet, blå stil hänvisar till figur
VÄGGSYSTEM:	Block av cellplast med bärande stomme av stålprofiler
VÄGGUPPBYGGNAD:	PUTSAD FASAD Inifrån och ut: <b>1</b> Gipsplatta, <b>2</b> OSB-skiva, <b>3</b> Installationszon 45 mm, <b>4</b> Stålprofiler c/c 600 mm som bärande stomme, <b>5</b> Cellplastblock med urfräsning för stålprofilerna, <b>6</b> Putsnät, <b>7</b> Puts.
MATERIAL: Cellplast:	<b>5</b> Cellplast eps (expanderad polystyren) kvalitet S100. Ej flamskyddat.
Stålprofiler:	Stål typ Lindab varmgalvaniserad. <b>4,8,9,10</b>
Invändig beklädnad:	<b>2</b> OSB-skiva, typ 3 Nexfor, som mellanskiva för upphängningar och brandskydd. <b>1</b> Gipsskiva typ Lafarge Handy.
Utvändig beklädnad:	<b>6</b> Putsnät typ Finja Glasfibernät med tråдавstånd 6 mm i båda riktningarna. <b>7</b> Puts Finja Glasfiberarmerade, hydrofoberade cementbruk FGB 8500 innehållande alkaliresistenta glasfibrer. Bindemedel: cement Ballast: sand med max kornstorlek 3 mm.
MÅTT:	Vägg-element: Leveranslängd upp till 7200 mm, höjd 2500 eller variabel till max.3200 mm, tjocklek 379 mm. Cellplast: <b>5</b> 300 mm Stålprofiler: <b>4</b> Stående stålprofiler, typ Lindab Ry 145, 145x45/1,5 mm, cellplastfyllda. <b>8</b> Avväxlingsprofil, typ Lindab YVX 215, 215x15/1 mm. <b>9</b> Hammarband, typ Lindab SKY 145/1,5 mm . <b>10</b> Syllprofil, typ Lindab SKYP 145/1,5 mm med pålimmad syllisolering polyetenduk PD10.
Ytbeklädnad:	<b>1,2</b> Invändigt Gips 13 mm och OSB 11 mm <b>6,7</b> Utvändigt Puts 10 mm

UP-VÄRDEN: 0,11 (w/m<sup>2</sup>C). Klarar krav för passivhus.



Sektion av yttervägg

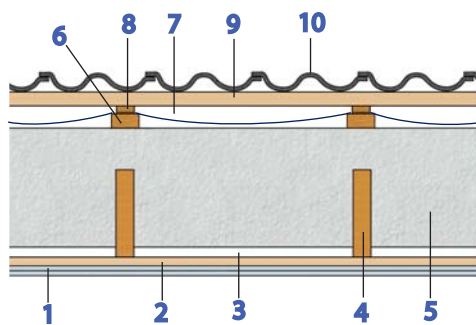


Sektion av väggdel sedd uppifrån

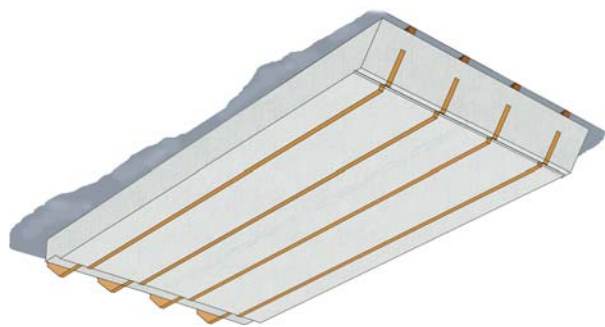
## VÄGG MED TRÄFASAD

	Siffror i fet, blå stil hänvisar till figur
<b>VÄGGSYSTEM:</b>	Block av cellplast med bärande stomme av träreglar
<b>VÄGGUPPBYGGNAD:</b>	FASAD MED TRÄPANEL Inifrån och ut: <b>1</b> Gipsplatta, <b>2</b> OSB-skiva, <b>3</b> Installationszon 25 mm, <b>4</b> Väggreglar c/c 600 mm som bärande stomme, <b>5</b> Cellplastblock med urfräsning för väggreglarna, <b>6</b> Utegips, <b>7</b> Spikläkt för panel (luftspalt). <b>8</b> Utvändig beklädnad av träpanel.
<b>MATERIAL:</b> Cellplast:	<b>5</b> Cellplast eps (expanderad polystyren) kvalitet S100 Ej flamskyddat.
Väggreglar:	<b>4</b> Virke typ Södra Gran G4-0-G4-2 <b>9,11</b>
Bärlina:	<b>9</b> Virke K24
Invändig skiva:	<b>2</b> OSB-skiva, typ 3 Nexfor, som mellanskiva för upphängningar och brandskydd.
Invändig beklädnad:	<b>1</b> Gipsskiva typ Lafarge Handy
Utvändig beklädnad:	<b>6</b> Utegips typ Lafarge Ute Extra H1 <b>7</b> Spikläkt med luftningsdistanser och stående <b>8</b> Herrgårdspanel av virke, typ Södra, gran G4-0-G4-2.
Syll-isolering	<b>10</b> Syllisolering typ NMC PE (polyeten).
<b>MÅTT:</b> Väggelement:	Leveranslängd upp till 7200 mm, höjd 2500 eller variabel till max.3200 mm, tjocklek 414 mm.
Cellplast:	<b>5</b> 300 mm
Väggreglar:	<b>4</b> Stående väggreglar 45x145 mm. <b>9</b> Hammarband 45x145 mm <b>10</b> Bärlina 45x220 mm. <b>11</b> Syllreglar 45x70 mm. En st fästes på grunden med mellanliggande syllisolering och en st levereras fastmonterad på väggelement.
Syll-isolering	<b>12</b> Syllisolering bredd 195 mm.
Invändig beklädnad:	<b>1,2</b> Gips 13 mm och OSB 11 mm
Vindskyddsskiva:	<b>6</b> Utegips 9 mm
Utvändig beklädnad:	<b>7</b> Spikläkt 28x70 mm c/c 600 mm <b>8</b> Stående Herrgårdspanel 22x120 mm
<b>UP-VÄRDEN:</b>	0,11(w/m <sup>2</sup> C). Klarar krav för passivhus.

## TAK MED TAKPANNOR



Tvärsnitt av tak



Takperspektiv sedd underifrån

### TAKSEKTIONER:

### TAKUPPBYGGNAD:

VID TAKLUTNINGAR > 14°

Siffror med blå, fet stil hänvisar till figur.

Block av cellplast med bärande takbjälkar av trä och takreglar av trä för yttertak. Upplag på vägg ochnockbalk.

Inifrån och ut:

**1** Gipsplattor i 2 lager, **2** Glespanel av trä som fästes mot takbjälkarna, **3** Installationszon 25 mm, **4** Takbjälkar med centrumavstånd 600 mm, **5** Cellplastblock med urfräsning för takbjälkarna, **6** Ströläkt av trä (luftspalt) med centrumavstånd 600 mm, **7** Underlagstakduk, **8** Klämlist av trä, **9** Bärläkt, **10** Takpannor.

**MATERIAL:** Cellplast: **5** Cellplast eps ( expanderad polystyren) kvalitet S100. Ej flamskyddad

Takbjälkar: **4** Träbjälkar Virkeskvalité K24 samt beroende på spännvidd alternativ Kertobalk S Limträbalk L40

Underlagstakduk: **7** Icopal Monarperm 900 . Genomtrampningssäker Polyesterfilm med vattentät, diffusionsöppen beläggning av polyuretan.

Ströläkt: **6** Virkeskvalité K12

Klämlist: **8** Virkeskvalité K12

Invändig beklädnad: **1** Gipsskiva typ Lafarge Handy

### MÅTT:

Taksektion: Längd max. 8 m, bredd 2400 mm standard, total tjocklek 644 mm.

Cellplast: **5** 400 mm

Takbjälkar: **4** 45 mm x dimensionerad höjd, centrumavstånd 600 mm, infällda höjden minus 25 mm ( installationsutrymme) i cellplasten .

Ströläkt: **6** 28x70 mm

Klämlist: **8** 22x45 mm

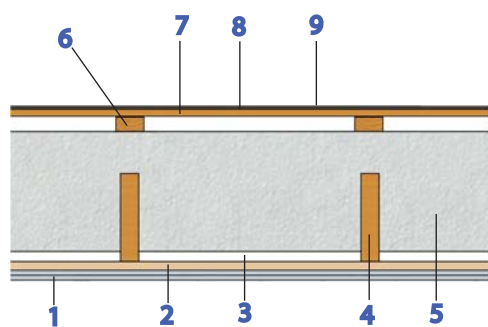
Bärläkt: **9** 45x70 mm

Invändig beklädnad: **1,2** Dubbla gipsskivor 2x13 mm + glespanel 28x70 mm c/c 300 mm

### UP-VÄRDE:

0,09 (w/m2C). Klarar krav för passivhus.

## TAK MED PAPP ELLER PLÅTBANDTÄCKNING



Tvärsnitt av tak



Takperspektiv sedd underifrån

VID TAKLUTNINGAR  $<$  eller  $= 14^\circ$

Siffror med blå, fet stil hänvisar till figur.

### TAKSEKTIONER:

Block av cellplast med bärande takbjälkar av trä och takreglar av trä för yttertak. Upplag på vägg och nockbalk.

### TAKUPPBYGGNAD:

Inifrån och ut:

**1** Gipsplattor i 2 lager, **2** Glespanel av trä som fästes mot takbjälkarna, **3** Installationszon 25 mm **4** Takbjälkar med centrumavstånd 600 mm, **5** Cellplastblock med urfräsning för takbjälkarna, **6** Takreglar av trä (luftspalt) med centrumavstånd 600 mm, **7** Råspont, **8** Underlagspapp, **9** Ytpapp alternativ plåtbandtäckning.

MATERIAL: Cellplast:	<b>5</b> Cellplast eps ( expanderad polystyren) kvalitet S100. Ej flamskyddad
Takbjälkar:	<b>4</b> Träbjälkar Virkeskvalité K24 samt beroende på spännvidd alternativ Kertobalk S Limträbalk L40
Råspont:	<b>7</b> Typ Södra, kvalitet gran G4-3
Träreglar:	<b>6</b> Virkeskvalité K12
Underlagspapp:	<b>8</b> YAP 2200
Invändig beklädnad:	<b>1</b> Gipsskiva typ Lafarge Handly

MÅTT: Taksektion:	Längd max. 8 m, bredd 2400 mm standard, total tjocklek 541 mm.
Cellplast:	<b>5</b> 400 mm
Träbjälkar:	<b>4</b> 45 mm x dimensionerad höjd, centrumavstånd 600 mm, infällda höjden minus 25 mm ( installationsutrymme) i cellplasten .
Träreglar:	<b>6</b> 28x70 mm c/c 600 mm.
Råspont:	<b>8</b> 22x95 mm
Invändig beklädnad:	<b>1,2</b> Dubbla gipsskivor 2x13 mm + glespanel 28x70 mm c/c 300 mm

UP-VÄRDE:	0,09 (w/m2C). Klarar krav för passivhus.
-----------	--

## CELLPLASTENS EGENSKAPER

EPS S100 (VÄGG OCH TAK) OCH S200 (GRUND):



SPECIFIKATION	ENHET	Finja S 100	Finja S 200
Värmekonduktivitet Deklarerat värde $\lambda_D$		37	33
Beräkningsvärde, $\lambda_{ber}$	$X 10^3$ W/mK		
$\lambda_{ber}$ , torr miljö		37	33
$\lambda_{ber}$ , mark mot en sida		37	33
$\lambda_{ber}$ , mark mot två sidor			47
Karaktäristik tryckhållfasthet Brottngräns kortidslast, $f_{kk}$ Långtidslast, $f_{kl}$	kPa kPa	100 60	200 120
Tillåten långtidslast, bruksgräns 2 % krypdeformation 50 år 3 % totaldeformation 50 år	kPa kPa	30 35	60 70
Vattenabsorption, nedsänkt	Vol%	<5	<5
Vattenabsorption, diffusion	Vol%	<15	<15
Ånggenomsläpplighet	$m^2/s$	$0,9-1,4 \times 10^{-6}$	$0,9-1,4 \times 10^{-6}$
Längdutvidgningskoefficient	m/mK	$70 \times 10^{-6}$	$70 \times 10^{-6}$

## MILJÖ OCH EGENSKAPER

MATERIAL:	Cellplast:	Är ett material med mycket goda isolerande egenskaper. Det är kapilärbrytande och har försumbar fuktupptagning. Cellplast möglar inte och har hög åldersbeständighet. Ger genom sin låga vikt goda ergonomiska egenskaper vid bearbetning och en låg belastning mot grund och mark. Cellplasten i detta byggsystem är inte flamsäkert, vilket kompletteras av dubbla skivmaterial invändigt. All cellplast är CE-märkt.
	Plåtprofiler: Montage- detaljer:	Alla plåtprofiler är varmgalvaniserade och ger en hög åldersbeständighet. Rostar ej. Alla montagedetaljer är av rostfritt eller galvaniserat material eller av åldersbeständig plast.
ÅTERVINNING:		Allt material i Foamsystems vägg- och takstomme är återvinningsbart.
BRANDKLASS: Byggnad:		Byggnadsteknisk brandklass Br3.
	Byggnadsdel:	Bärande ytterväggar i brandteknisk klass R30 + anpassning vid skiljeväggar.
	Ytskikt:	Dubbla skivor 11+ 13 mm ( OSB och gips ) anbringas invändigt på vägg och undertak. Ytterväggsyta består ur brandsynpunkt sämst av träpanel. Invändig ytskiktssklass II-(C-s2,d0). Utvändig ytskiktssklass III (D-s2,d0) trä. Utvändig ytskiktssklass I (B-s1, d0) puts.